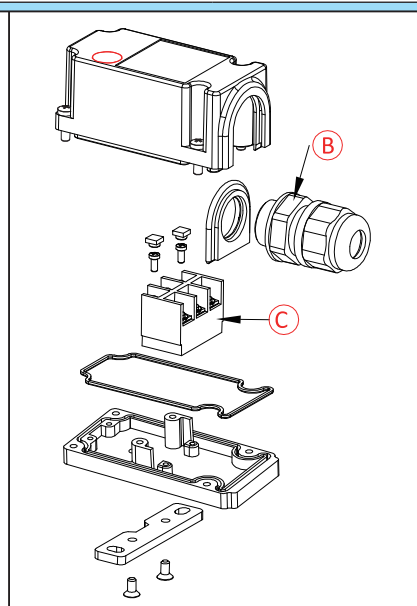
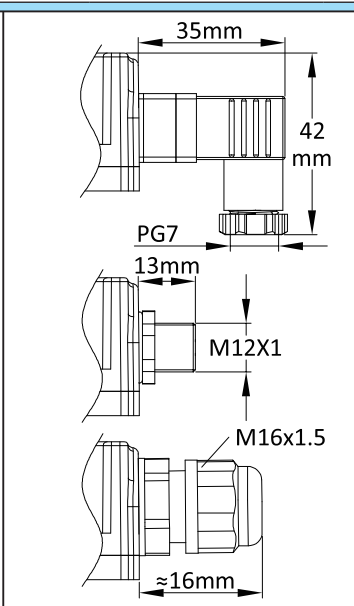
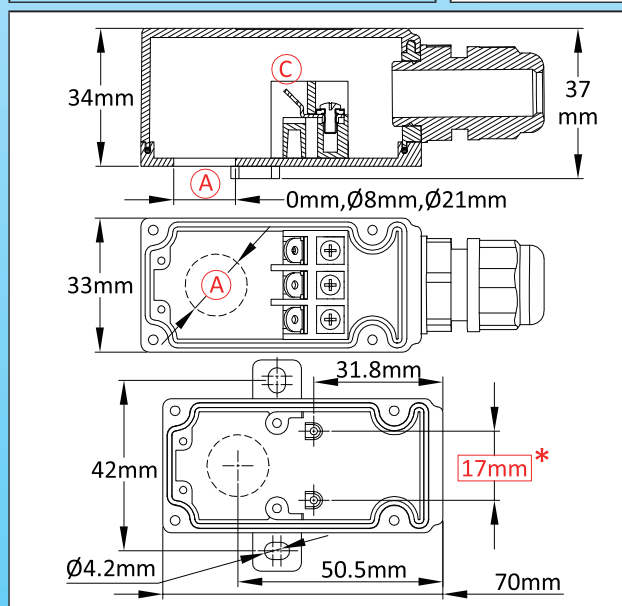
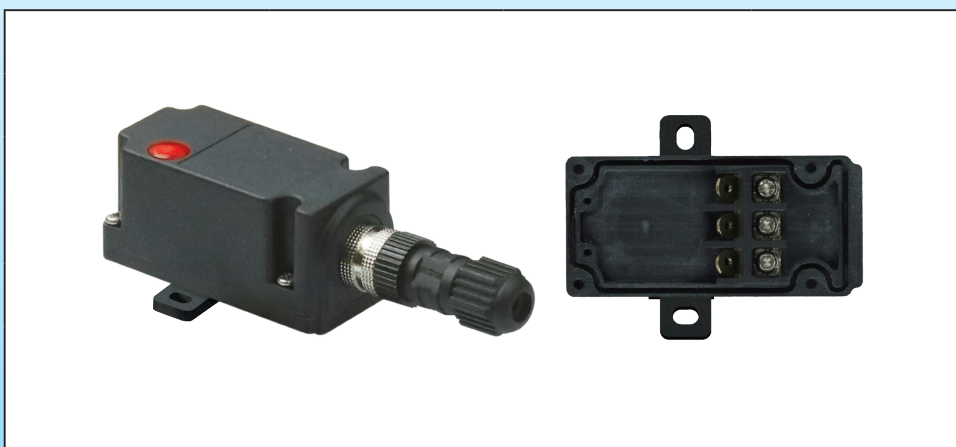




Boîtier ultra-miniature pour capteur de température, détecteur de niveau, carte électronique ou cartouche chauffante. En PA66, Patte murale amovible

Taille(mm)	Volume(cm ³)	Matière	Degrés de protection		Modèle
70 x 33 x 33	72	PA66	IPX4	IK8	Y3A2

Utilisable pour
<input checked="" type="checkbox"/> Capteur de température
<input type="checkbox"/> Thermoplongeur
<input type="checkbox"/> Résistance à ailettes
<input type="checkbox"/> Thermostat
<input checked="" type="checkbox"/> Détecteur de niveau
<input checked="" type="checkbox"/> Carte électronique



Références principales

A (mm)	B1	B2	B3	Avec bornier C	Sans bornier C
0	✓	×	×	Y3A200001E1F100T	Y3A200001E10000T
0	×	✓	×	Y3A200001E3F100T	Y3A200001E30000T
0	×	×	✓	Y3A200001E6F100T	Y3A200001E60000T
8	✓	×	×	Y3A208001E1F100T	Y3A208001E10000T
8	×	✓	×	Y3A208001E3F100T	Y3A208001E30000T
8	×	×	✓	Y3A208001E6F100T	Y3A208001E60000T
21	✓	×	×	Y3A221001E1F100T	Y3A221001E10000T
21	×	✓	×	Y3A221001E3F100T	Y3A221001E30000T
21	×	×	✓	Y3A221001E6F100T	Y3A221001E60000T

Autres diamètres de perçage sur demande.

Les dimensions encadrées en rouge sont celles prévues pour le montage des accessoires.